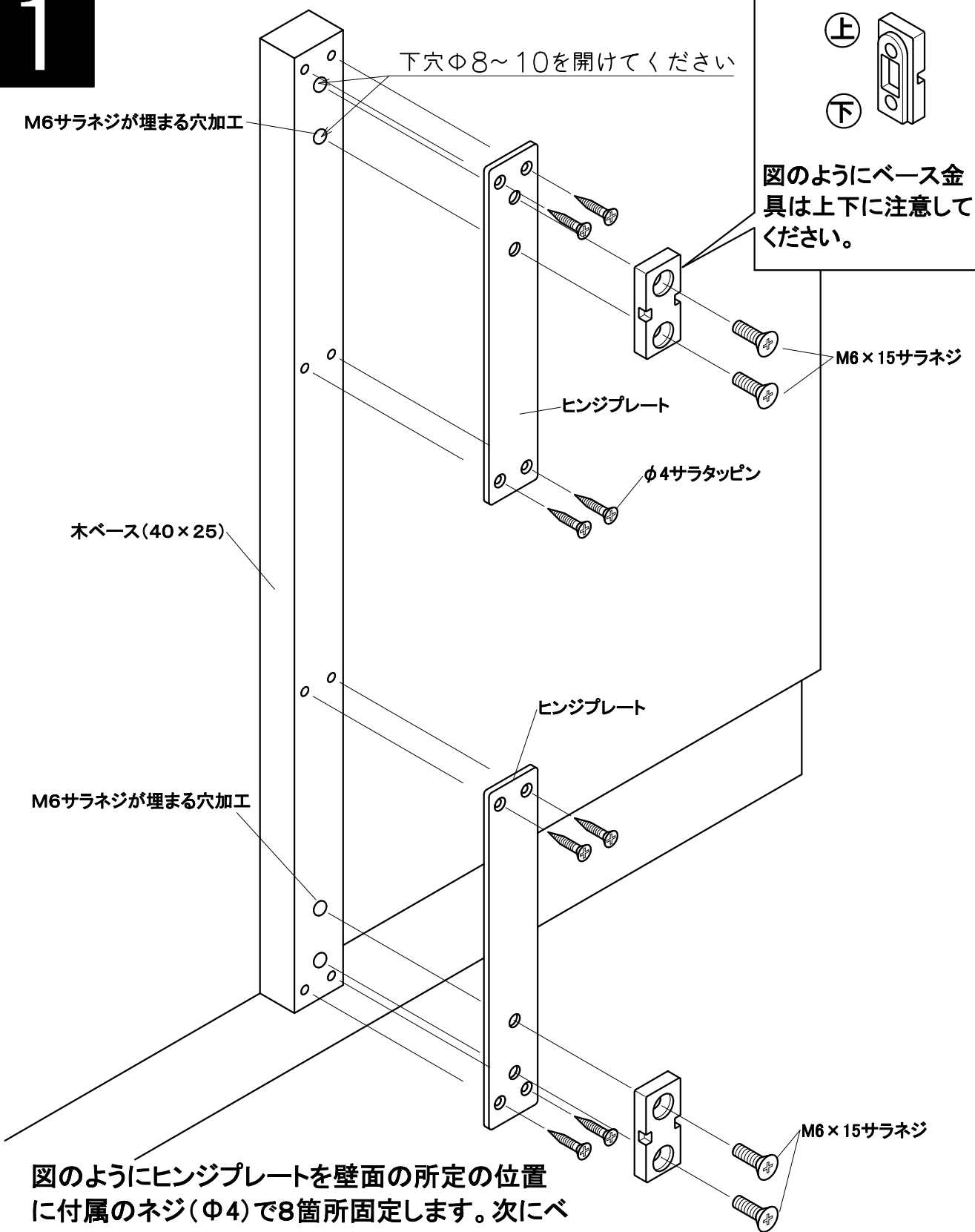


ミニスイングドア

KAWAJUN

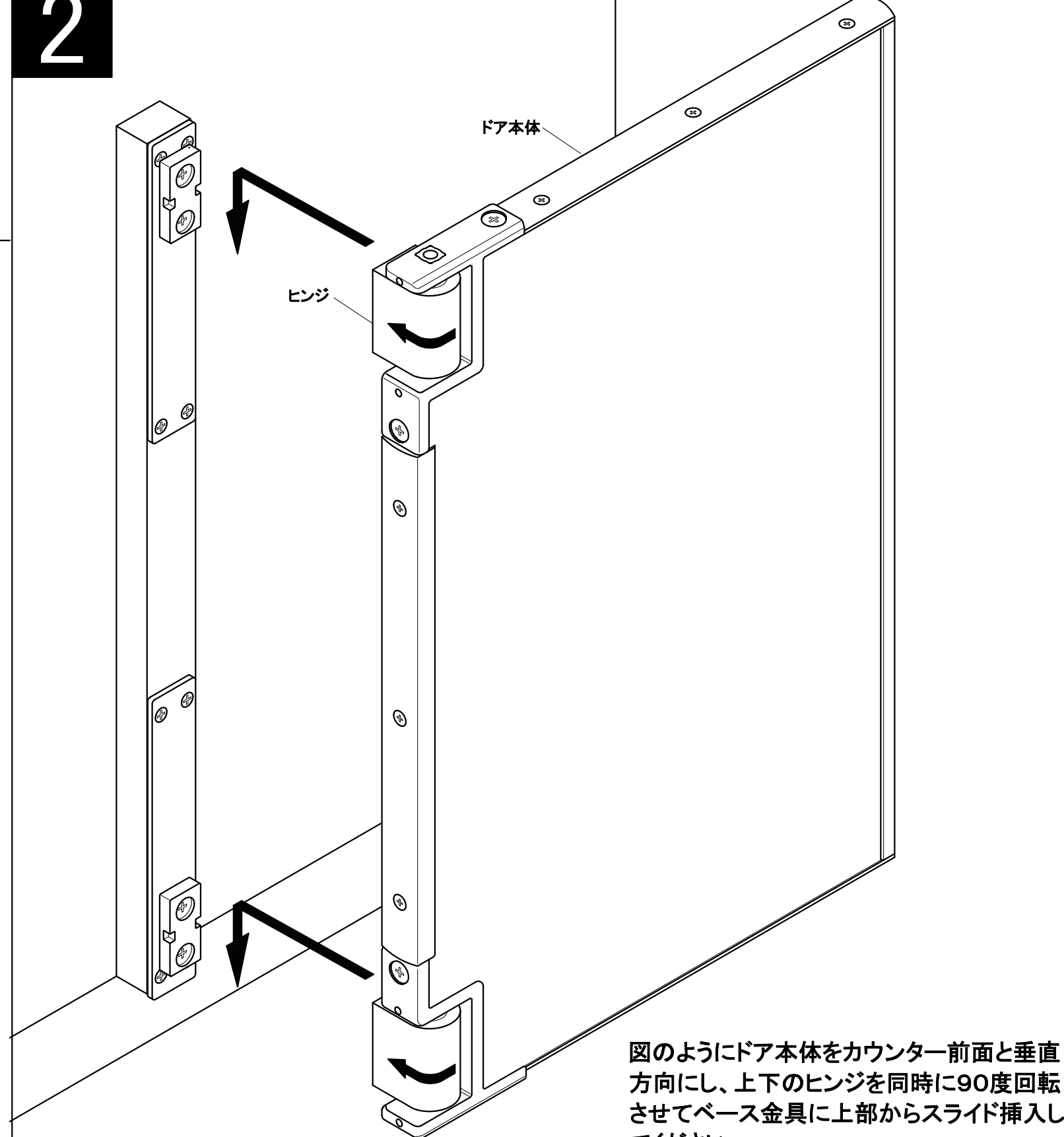
ドア取付け説明書 <片開き> カワジュン株式会社

1



図のようにヒンジプレートを壁面の所定の位置に付属のネジ(Φ4)で8箇所固定します。次にベース金具を上下2箇所ヒンジプレートの上から付属のネジ(M6)で固定してください。

2



図のようにドア本体をカウンター前面と垂直方向にし、上下のヒンジを同時に90度回転させてベース金具に上部からスライド挿入してください。